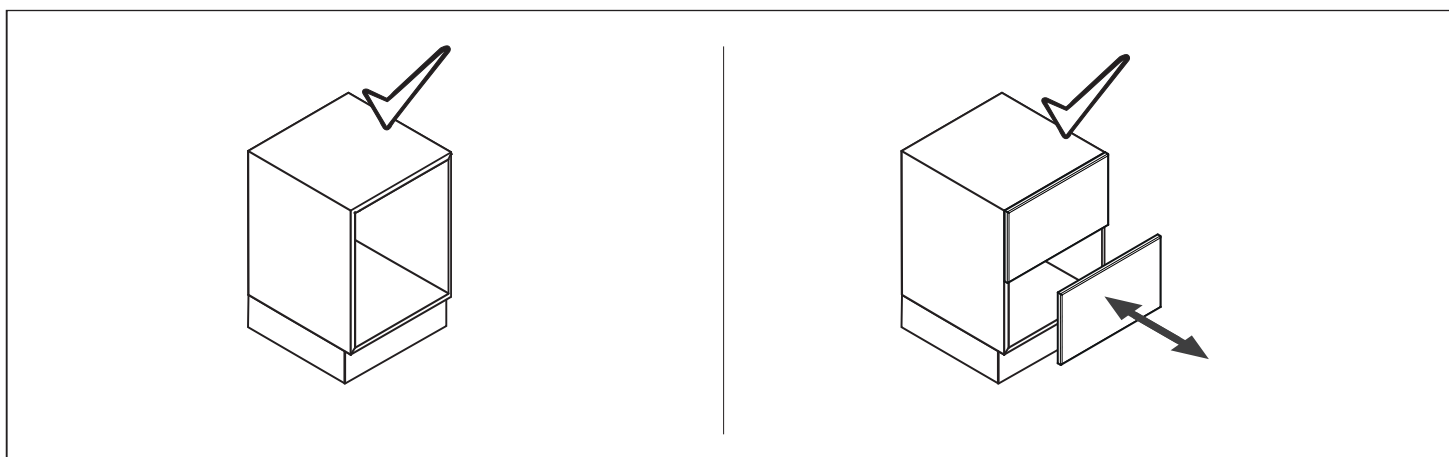
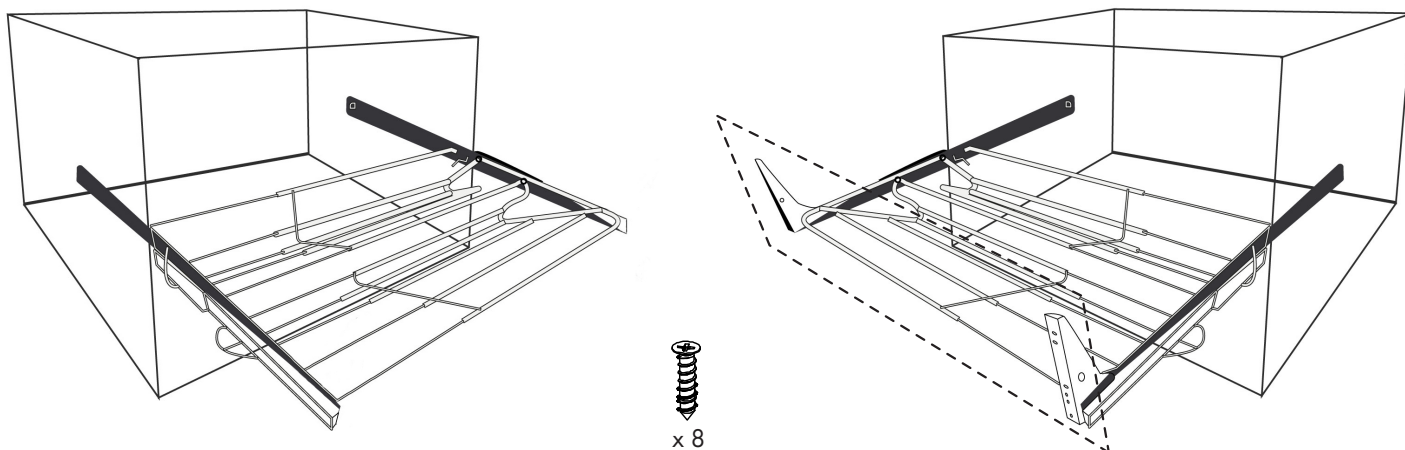
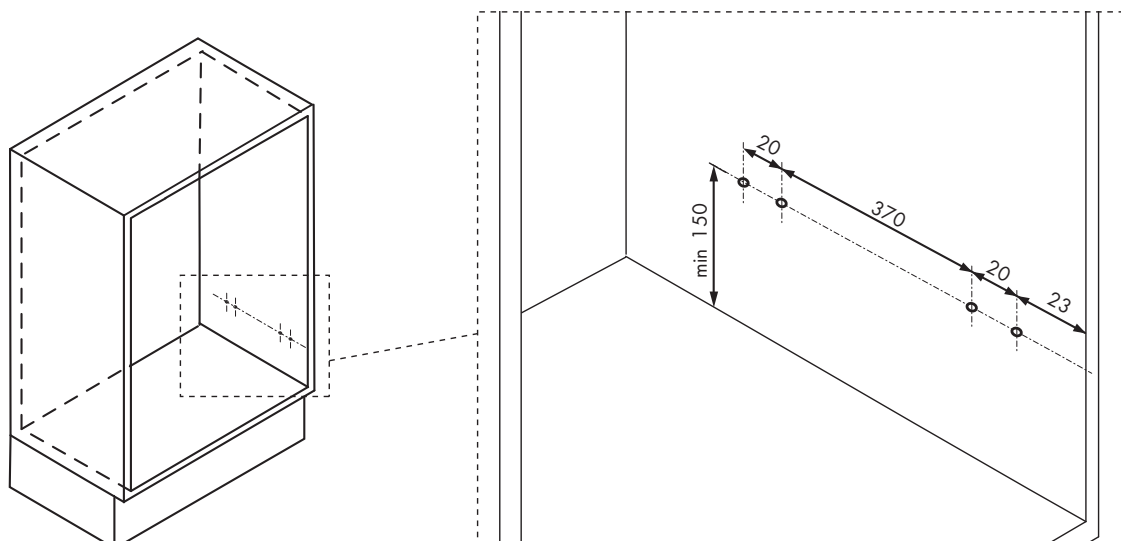


WENDY

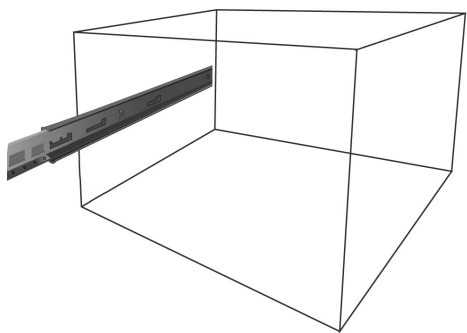
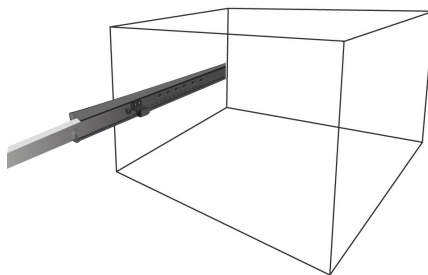
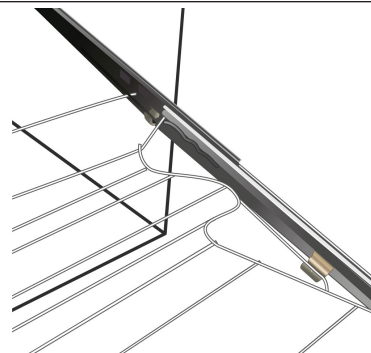
телескопический держатель для обуви



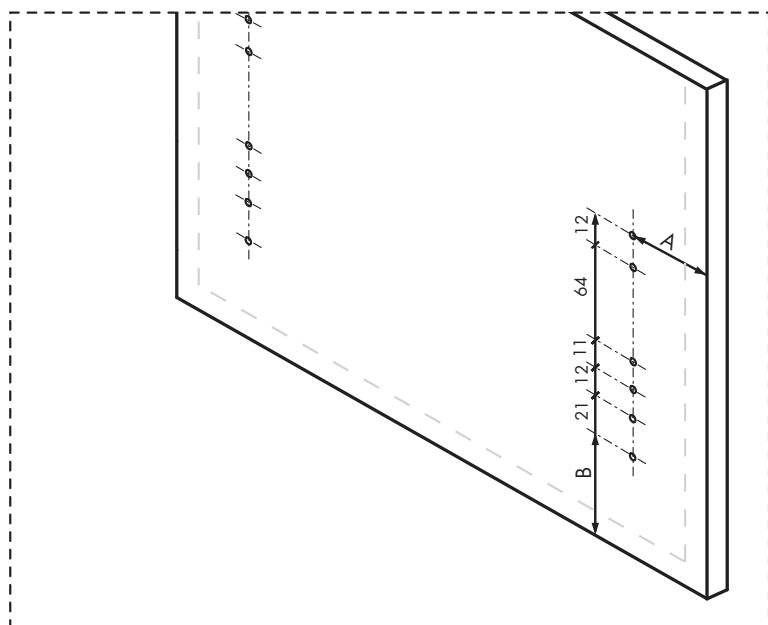
1 



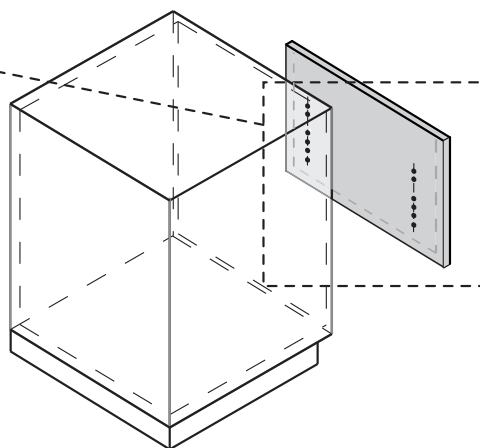
Сделайте разметку корпуса под направляющие согласно заданным размерам.

2 3 4 

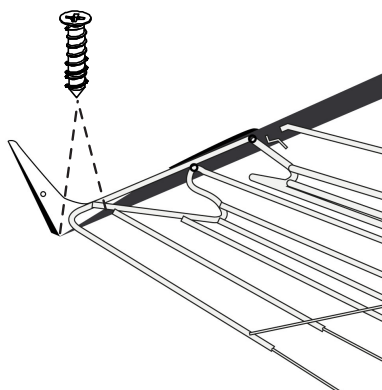
Зафиксируйте направляющие винтами и установите корзину.

5 

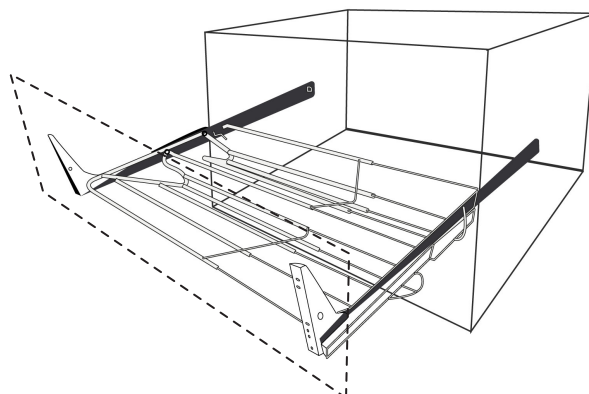

Толщина ДСП	A	B
16 мм	42	131
18 мм	44	133



Сделайте разметку фасада согласно заданным размерам.

6 

Зафиксируйте фасадное крепление на корзине.

7 

Установите и зафиксируйте фасад.

Все размеры указаны в мм, размер погрешности +/- 1 мм.

Производитель оставляет за собой право вносить изменения в товар без ухудшения технических характеристик без предварительного уведомления.